

LAVORA CON IL  
SORRISO.  
ACCOGLI I TUOI  
COLLABORATORI  
E CLIENTI IN  
SICUREZZA!

 **TECHNIC**  
smart solutions

**SECURITY COVID19**



CON UN UNICO SISTEMA COMPATTO  
PUOI AVERE:



Controllo temperatura  
corporea



Controllo mascherina



Controllo accessi

SISTEMA MODULARE E CUSTOMIZZABILE  
IDEALE PER:



AZIENDE



RISTORANTI



HOTEL



NEGOZI

Technic progetta e produce soluzioni modulari personalizzate avvalendosi di partner certificati per l'installazione e l'assistenza.

## Il Sistema

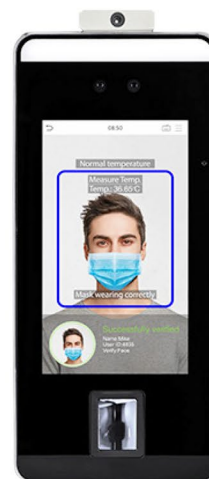
Nasce per la verifica della temperatura corporea e mascherina ma può essere utilizzato (nel rispetto delle regole dettate dal garante della privacy) come controllo accessi utilizzando le più moderne tecnologie di analisi video (analisi facciale e del palmo della mano), correlando i dati biometrici ai supporti fisici (tessere RFID o Chiavi magnetiche).

## Caratteristiche Tecniche

- Un totem in acciaio verniciato a polvere montato su pedana antiribaltamento arricchito con scurettili di acciaio inox lucidati completo di staffa regolabile a supporto del tablet, lampada di segnalazione Verde/Rosso, vano tecnico protetto da sportello a chiave.
- Tablet 8.5 pollici completo di telecamera termica.

## Optionals

- Pedana antiscivolo per passaggio cavi e supporto totem più tornello.
- Tornello acciaio inox satinato a sblocco elettrico.
- Sistema di controllo accessi RFID - IBOTTON.
- Sistema di rilevazione presenze.
- Videosorveglianza.
- Conteggio persone.
- Sistema di rilevazione distanza fra le persone.



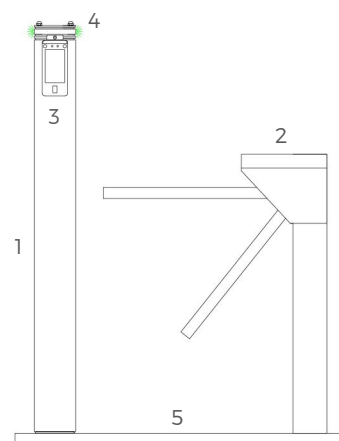
CONTROLLO  
TEMPERATURA



CONTROLLO  
MASCHERINA



CONTROLLO  
ACCESSI



- 1 Totem realizzabile in qualsiasi colore.
- 2 Tornello, disponibili vari modelli anche in vetro.
- 3 Tablet + software multifunzioni.
- 4 Segnalatore luminoso + audio.
- 5 Pedana antiscivolo in acciaio inox.



**SOSTITUTO D'IMPOSTA  
PARI AL 50% OTTENUTO  
IL MESE  
SUCCESSIVO ALL'ACQUISTO  
ART. 30 DL CURA ITALIA**

PARTNERS

**TW** **TECNO WORLD®**